

# PROMOZIONE BIMU 2024

**HAIMER**

@BIMU

Pad 11, Stand E19

09 – 12, Ottobre 2024



OFFERTA VALIDA DAL 10.09.2024 AL 30.11.2024 IN ITALIA  
PROMOTION VALID FROM 10.09.2024 – 30.11.2024 IN ITALY



100%  
**MADE IN  
GERMANY**  
MADE BY HAIMER

## POWER CLAMP ECONOMIC PLUS

La Power Clamp Economic Plus è una macchina per calettamento ad alte prestazioni con raffreddamento integrato per tutti gli utensili (metallo duro e HSS) con bobina standard. Le macchine della linea Profi funzionano sia con le bobine standard sia con le bobine NG. La macchina riconosce ogni bobina e sceglie automaticamente i parametri di calettamento corretti. La Power Clamp Economic Plus costituisce un sistema modulare e può essere gradualmente aggiornata alla Power Clamp Comfort NG.

The Power Clamp Economic Plus is a high performance shrink fit machine with integrated cooling for all tools (solid carbide and HSS) with a standard coil. The machines of the Profi Line work with both the standard coils and the intelligent, comfortable NG coils. Of course, the equipment recognizes each coil and chooses the correct shrink fit parameters automatically. The Power Clamp Economic Plus forms a modular system and can gradually be upgraded to the high-end Power Clamp Comfort NG.

### Dotazione/Equipment

- Con bobina standard
- Versione ad un solo posto
- Con raffreddamento integrato a contatto
- incl. 1 supporto portamandrini
- incl. 1 anello portamandrino
- Incl. Cooling Manager
- Upgrade carrello solo 1.519 € (Nr. ordine 80.124.00.8)
- With standard coil
- Single chuck version
- With integrated contact cooling
- With 1 base holder
- With 1 chuck support
- Incl. Cooling Manager
- Upgrade system cart only 1.519 € (Order No. 80.124.00.8)

### Dati tecnici/ Technical details

- |                                       |                            |  |                            |
|---------------------------------------|----------------------------|--|----------------------------|
| ■ Tensione                            | 3 × 400–480 V, 16 A, 13 kW | ■ Mains voltage                                  | 3 × 400–480 V, 16 A, 13 kW |
| ■ Metallo duro e HSS                  | Hartmetall und HSS         | ■ Tools  | Solid carbide and HSS      |
| ■ Diametro utensili                   | 3–32 mm                    | ■ Tool diameter                                  | 3–32 mm                    |
| ■ Lunghezza massima del mandrino      | 510 mm                     | ■ Maximum length of shrink fit chuck (shrinking) | 510 mm                     |
| ■ Dimensioni approssimative L × L × A | 840 × 600 × 990 mm         | ■ Dimensions W × D × H                           | 840 × 600 × 990 mm         |
| ■ Peso                                | 110 kg                     | ■ Weight   | 110 kg                     |



COSTI DI TRASPORTO  
INCLUSI!  
FREIGHT INCLUDED!

**3 mandrini per calettamento standard corti  
(Ø 6–20 mm) gratuiti!**

**3 Standard Shrink Fit Chucks short  
(Ø 6–20 mm) for free!**



SK40, BT40 o/or HSK-A63

Offerta speciale/Special offer

**10.999 €**

Nr. ordine /Order No. PC102-I01-C10-EU

# POWER CLAMP ECONOMIC PLUS NG

**La Power Clamp Economic Plus NG è una macchina per calettamento a caldo ad alte prestazioni con raffreddamento integrato per tutti gli utensili (metallo duro e HSS).**

Le macchine della gamma Profi lavorano sia con la bobina standard che con la bobina intelligente NG. Naturalmente, l'attrezzatura riconosce ogni bobina e sceglie i corretti parametri di calettamento.

**The Power Clamp Economic Plus NG is a high performance shrink fit machine with integrated cooling for all tools (solid carbide and HSS).**

The machines of the Profi Line work with both the standard coils and the intelligent, comfortable NG coils. Of course, the equipment recognizes each coil and chooses the correct shrink fit parameters.

## Dotazione/Equipment

- Con bobina intelligente NG
  - Versione ad un solo posto
  - Con raffreddamento integrato a contatto
  - incl. 1 supporto portamandrini
  - incl. 1 anello portamandrino
  - Incl. Cooling Manager
  - Upgrade possibile acquistando la bobina HD per mandrini Heavy Duty fino ad un Ø di 50 mm (opzionale)
  - Upgrade carrello solo 1.519€ (Nr. ordine 80.124.00.8)
- With intelligent NG coil
  - Single chuck version
  - With integrated contact cooling
  - With 1 base holder
  - With 1 chuck support
  - Incl. Cooling Manager
  - Upgrade possible with HD coil for shrinking of Heavy Duty Shrink Chucks up to Ø 50 mm (on option)
  - Upgrade system cart only 1.519€ (Order No. 80.124.00.8)

## Dati tecnici/Technical details

- |                                       |                            |  |                            |
|---------------------------------------|----------------------------|--|----------------------------|
| ■ Tensione                            | 3 × 400–480 V, 16 A, 13 kW | ■ Mains voltage                                  | 3 × 400–480 V, 16 A, 13 kW |
| ■ Utensili                            | Metallo duro e HSS         | ■ Tools  | Solid carbide and HSS      |
| ■ Diametro utensili                   | 3–32 mm                    | ■ Tool diameter                                  | 3–32 mm                    |
| ■ Lunghezza massima del mandrino      | 570 mm                     | ■ Maximum length of shrink fit chuck (shrinking) | 570 mm                     |
| ■ Dimensioni approssimative L × L × A | 840 × 600 × 990 mm         | ■ Dimensions W × D × H                           | 840 × 600 × 990 mm         |
| ■ Peso                                | 110 kg                     | ■ Weight   | 110 kg                     |



**3 mandrini per calettamento standard corti (Ø 6–20 mm) gratuiti!**

**3 Standard Shrink Fit Chucks short (Ø 6–20 mm) for free!**



SK40, BT40 o/or HSK-A63

Offerta speciale/Special offer

**13.499 €**

Nr. ordine/Order No. PC102-I21-C10-EU

## POWER CLAMP BASIC CON/WITH EASY COOLER

La gamma Basic Line rappresenta l'approccio alla tecnica del calettamento a induzione ad un prezzo conveniente.

L'elettronica permette di calettare senza problemi. La costruzione meccanica dell'apparecchio è semplice e funzionale.

Il nuovo **Easy Cooler** incluso nel pacchetto della promozione è il complemento perfetto per Power Clamp Basic, così i portautensili e le pinze calettabili possono essere raffreddati rapidamente e facilmente. La gamma Basic Line è ideale per l'utente consapevole del prezzo e che abbia la previsione anche per il futuro di dover calettare giornalmente solo pochi mandrini.

The Power Clamp Basic is the economical entrance into inductive shrink fit technology. The power electronics enables problem free shrinking. The mechanical construction of the equipment has, on the other hand, been kept deliberately simple and functional.

The new **Easy Cooler cooling unit** included in the promotional package is the perfect complement to the Power Clamp Basic, so that tool holders and shrink collets can be cooled quickly and easily. The Basic Line is ideal for the price-conscious user, who only wants to shrink a few tools on a daily basis.

### L'offerta include/Package includes

#### ■ Power Clamp Basic

- Potenza: 10 kW
- Tensione: 3 x 400-480 V, 16 A
- Utensili: metallo duro e HSS di Ø 3 - 32 mm
- 1 supporto conico
- 1 anello di appoggio
- **Dispositivo Easy Cooler**

#### ■ Power Clamp Basic

- Power: 10 kW
- Mains voltage: 3 x 400-480 V, 16 A
- Tools: solid carbide and HSS from Ø 3-32 mm
- With 1 base holder
- With 1 chuck support
- **Easy Cooler Cooling unit**

### Dati tecnici Power Clamp Basic

#### Technical details Power Clamp Basic

- Tensione/Mains voltage 3 x 400-480 Volt, 16 Ampere, 10 kW
- Utensili/Tools metallo duro e HSS/solid carbide and HSS
- Diametro utensili/Tool diameter 3-32 mm
- Lunghezza totale massima/Maximum total length 350 mm
- Dimensioni approssimative L x L x A Dimensions 650 x 900 x 600 mm
- Peso/Weight 45 kg
- **Nr. ordine/Order No. PC105-I01-C00-EU**

### Dati tecnici Easy Cooler

#### Technical details Easy Cooler

- Aria compressa/Air pressure 6 bar
- Lunghezza massima del mandrino/Maximum total length 350 mm
- Dimensioni approssimative L x L x A Dimensions 350 x 570 x 1055 mm
- **Nr. ordine/Order No. PC900-C22**

Offerta speciale/Special offer

# 8.499 €

Nr. ordine/Order No.

PC105-I01-C00-EU + PC900-C22



# POWER CLAMP PREMIUM i4.0

Stazione di calettamento ergonomica d'alto livello con raffreddamento a contatto integrato, con design industriale di alta qualità per tutti gli utensili (metallo duro e HSS) per una gestione perfetta e un raffreddamento contemporaneo con 5 stazioni di refrigerazione.

Ergonomic high-end shrink station in new, premium quality industry design with integrated contact cooling for all cutting tools (solid carbide and HSS) and for perfect handling and simultaneous cool-down at max. five cooling stations.

## Dotazione/Equipment

- Con display touch da 7" e nuovo software intuitivo
- Con connettività di rete e industry 4.0 ready
- Potenza: 13 kW, Connessione: 3 x 400 – 480V, 16A
- Utensili: metallo duro e HSS da Ø 3 – 32 mm
- Con bobina NG
- Nuovo sistema di raffreddamento TME con controllo della temperatura
- Raffreddamento integrato a contatto con 5 stazioni di refrigerazione
- Campane di raffreddamento con guida lineare e indicatore automatico della stazione per un raffreddamento semplice e sicuro
- Protezione dei taglienti degli utensili
- Incluso speed cooler e il Cooling Manager
- Inclusi 2 supporti conici portamandrino di precisione e 2 supporti portautensili di precisione
- Cassetto integrato nell'armadietto
- Scanner per la lettura dei parametri di calettamento di codici Data-Matrix per automatizzare le operazioni di calettamento (opzionale)
- Presettaggio della lunghezza (opzionale)
- With 7"-Touch-Display and new intuitive software
- Industry 4.0-ready due to scanner connection
- Power: 13 kW
- Mains voltage: 3x400–480V, 16A
- Tools: solid carbide and HSS from Ø 3–32 mm
- With NG coil
- TME Intelligent Cooling System with temperature control
- Integrated contact cooling with five cooling bodies
- Linear guided cooling bodies with automatic signaling of the right cooling station for easy, fast and safe cooling
- No damage at the edges of the cutting tool
- Incl. Speed Cooler and Cooling Manager
- Incl. 2 precision base holders and 2 precision chuck supports
- Integrated drawer in base cabinet
- Scanner to readout shrinking parameters from tool holders (Data-Matrix code) (optional)
- Length presetting (optional)

## Dati tecnici/Technical details

- |  |  |
|--|--|
| ■ Tensione/Mains voltage   | 3 x 400–480 V, 16 A, 13 kW               |
| ■ Utensili/Tools   | Metallo duro e HSS/Solid carbide and HSS |
| ■ Diametro utensili/Tool diameter                                      | 3–32 mm                                  |
| ■ Lunghezza massima del mandrino<br>Maximum length of shrink fit chuck | 535 mm                                   |
| ■ Dimensioni approssimative LxLxA/Dimensions                           | 1340x914x1816 mm                         |
| ■ Peso/Weight  | 541 kg                                   |

Offerta speciale/Special offer

# 31.499 €

Nr. ordine/Order No. PC407-I22-C11-EU

Offerta speciale con bobina motorizzata/  
Special offer with motor coil

# 36.499 €

Nr. ordine/Order No. PC407-I43-C11-EU



La foto mostra l'articolo PC407-I22-C11-EU con presettaggio della lunghezza e scanner (opzionali)/Picture shows PC407-I22-C11-EU with length presetting and scanner (optional)

## EASY COOLER

**Easy Cooler di HAIMER** è il nuovo dispositivo di raffreddamento per portautensili e pinze a calettamento da Ø 3 mm – 32 mm.

- Possibile anche come unità indipendente
  - Raffreddamento indipendente da portautensili e pinze a calettamento
  - Un unico livello di altezza per Power Clamp Basic per un facile spostamento dei supporti della base
  - Funziona tramite aria compressa, non è necessaria l'alimentazione
- Also possible as stand-alone unit
  - Contour-independent cooling of tool holders and shrink fit collets
  - One height level with Power Clamp Basic for easy movement of the base holders
  - Operates via compressed air, no power supply necessary

### Dati tecnici/Technical details

- Aria compressa/Air pressure 6 bar
- Utensili/Tools metallo duro e HSS/solid carbide and HSS
- Diametro Utensili/Tool diameter 3–32 mm
- Lunghezza massima del mandrino/Maximum total length 350 mm
- Dimensioni approssimative L x L x A/Dimensions W x D x H 350 x 570 x 1055 mm



Offerta speciale/Special offer

**1.999 €**

Nr. ordine/Order No. PC900-C22

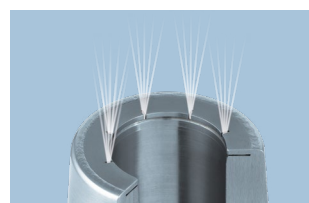
## 50 % SCONTI PER COOL FLASH 50 % PROMO DISCOUNT ON COOL FLASH

Seguendo il motto „Migliorare ciò che è già buono“, la HAIMER ha sviluppato, dal preesistente sistema Cool Jet, il nuovo sistema Cool Flash per i mandrini per calettamento. Mediante diverse fessure il liquido refrigerante fuoriesce e scorre lungo il codolo della fresa attraverso una scanalatura per raffreddare fino al tagliente dell'utensile!

- Raffreddamento ottimale fino al tagliente
- Vita utensile incrementata fino al 100 %
- Nessuna rimanenza di truciolo sull'utensile
- Efficiente anche ad un alto numero di giri
- Runout ottimale! Senza squilibri aggiuntivi! Senza profili d'ingombro!
- Per utensili con diametro da 6 fino a 50 mm

True to the slogan “make good things even better” HAIMER has developed the Cool Flash system out of the existing Cool Jet system. The coolant is pressed out by several slots, floats around the shank via the chip flute and cools up to the cutting edge!

- Coolant directly to the cutting edge
- Extended tool life up to 100 %
- Eliminates balls of chips on the cutting tool
- Also for high rpm
- Optimised runout accuracy, no additional unbalance
- No disturbing clearance
- For tools from Ø 6 mm–50 mm



Fori per il passaggio del liquido refrigerante ottimizzati. Fuoriuscita del liquido attraverso le fessure  
Optimised coolant bores with coolant outlet through slots



Cool Flash	Nr. ordine	Prezzo listino	Offerta speciale
	Order No.	List price	Special price
Cool Flash (con Cool Jet/Cool Jet pre-existing)	91.100.40	EUR 204,-	EUR 102,-
Cool Flash Upgrade senza Cool Jet	91.100.41	EUR 251,-	EUR 126,-

# HAIMER MICROSET UNO PREMIUM 20 | 40

## UNO premium – La soluzione giusta per quasi tutti gli utenti. Il più alto standard di presetting manuale degli utensili.

Risultati di misurazione indipendenti dall'operatore, facili da usare con capacità di trasferimento dati digitali.

## UNO premium – The right solution for almost every user.

The highest standard of manual tool presetting. Operator independent measuring results, easy to use with digital data transfer capabilities.

### Dotazione di serie/Standard Equipment

- Sistema di elaborazione immagini Microvision UNO
- Mandrino di precisione ISO50, manuale
- Struttura durevole e robusta in ghisa grigia
- Combinazione di materiali termostabili per una migliore ripetibilità
- Touch Screen da 22"
- Operazione manuale
- Windows 10
- Armadietto premium comprensivo di ripiano porta-adattatori a 6 posti
- Funzione Sigma
- Memoria per 1.000 origini e 1.000 utensili
- Uscita dati USB/LAN
- Ripetibilità  $\pm 2 \mu\text{m}$
- Microvision UNO image processing system
- SK50 ultra-high precision spindle, manual
- Robust, long-life cast iron construction
- Thermally optimised material combination for improved repeatability
- 22" touch screen
- Manual operation
- Windows 10
- Premium base cabinet incl. storage for six adapters
- Sigma function
- Memory for 1.000 zero points and tools
- USB/LAN data output
- $\pm 2 \mu\text{m}$  repeatability

### Campo di misura/Measurement range

- |  |        |                           |        |
|--|--------|---------------------------|--------|
| ■ Diametro utensile max. nell'asse X         | 400 mm | ■ Peso dell'utensile max. | 30 kg  |
| ■ Maximum tool diameter on X-axis            |        | ■ Maximum tool weight     |        |
| ■ Diametro max. dell'utensile in oltrecorsa  | 100 mm | ■ Peso                    | 240 kg |
| ■ Maximum snap gauge tool diameter on X-axis |        | ■ Weight                  |        |
| ■ Lunghezza dell'utensile max. nell'asse Z   | 400 mm |                           |        |
| ■ Maximum tool length on Z-axis              |        |                           |        |

### Incluse le seguenti opzioni/Following options included

- Pacchetto Tecnologia: illuminazione, Funzione di ispezione del tagliente, Release-by-Touch (Nr. ordine M-A2060)
- „Technology package“: Tool inspection light, edgfinder, release-by-touch (Order No. M-A2060)
- Regolazione di precisione manuale (Nr. ordine M-Z1810)
- Manual fine adjustment (Order No. M-Z1810)
- Stampante per etichette (Nr. ordine M-Z1005)
- Label printer (Order No. M-Z1005)



Offerta speciale/Special offer

# 15.499 €

Nr. ordine/Order No. M-G1185

# HAIMER MICROSET UNO AUTOFOCUS 20 | 40

**UNO autofocus – Il dispositivo giusto per le misurazioni impegnative.** Approfittate delle operazioni completamente automatiche con il mandrino per la misurazione di utensili multi-tagliente ad un solo livello.

**The right presetter for demanding measurements.**

Take advantage of full-automatic spindle operation at multiple tool measuring on one plane.

## Dotazione/Standard equipment

- Sistema di elaborazione immagini Microvision UNO
- Mandrino di precisione ISO50, autofocus con trasduttore di posizione angolare
- Struttura durevole e robusta in ghisa grigia
- Combinazione di materiali termostabili per una migliore ripetibilità
- Regolazione di precisione dell'asse C motorizzato
- Touch Screen da 24"
- Indexaggio motorizzato 4 × 90° e 3 × 120°
- Freno pneumatico del mandrino
- Bloccaggio utensile sottovuoto
- Armadietto premium comprensivo di ripiano porta-adattatori a 6 posti
- Memoria per 1.000 origini, utensili e liste utensili
- Funzione Sigma, Release-by-Touch, Funzione di ispezione del tagliente, Illuminazione
- Uscita dati USB/LAN
- Errore massimo di concentricità al mandrino di 2 µm
- Ripetibilità ± 2 µm
- Stampante per etichette, Windows 10
- Microvision UNO image processing system
- SK50 ultra-high precision spindle, autofocus
- Robust, long-life cast iron construction
- Thermally optimised material combination for improved repeatability
- Motorised fine adjustment of the C-axis
- 24" touch screen
- 4 × 90° and 3 × 120° motor-driven indexing
- Pneumatic spindle brake
- Vacuum clamping
- Premium base cabinet incl. storage for six adapters
- Memory for 1,000 zero points, tools and tool lists
- Sigma function, Release-by-touch, Edgfinder, Incident light
- USB/LAN data output
- 2 µm spindle runout
- ± 2 µm repeatability
- Label printer, Windows 10

## Dati tecnici/Measurement range

- |  |        |                          |        |
|--|--------|--------------------------|--------|
| ■ Diametro utensile max. nell'asse X         | 400 mm | ■ Peso dell'utensile max | 30 kg  |
| ■ Maximum tool diameter on X-axis            |        | ■ Maximum tool weight    |        |
| ■ Diametro max. dell'utensile in oltrecorsa  | 100 mm | ■ Peso                   | 240 kg |
| ■ Maximum snap gauge tool diameter on X-axis |        | ■ Weight                 |        |
| ■ Lunghezza dell'utensile max. nell'asse Z   | 400 mm |                          |        |
| ■ Maximum tool length on Z-axis              |        |                          |        |

## L'offerta include/Package includes

- Regolazione di precisione manuale (Nr. ordine M-Z1810)
- Manual fine adjustment (Order No. M-Z1810)
- Pacchetto Postprocessori Standard con 100 PP (Nr. ordine M-P1303)
- Postprocessor Package Standard incl. 100 postprocessors (Order No. M-P1303)



Offerta speciale/Special offer

# 21.999 €

Bestell-Nr./Order No. M-G1140



# HAIMER MICROSET UNO AUTOMATIC DRIVE 20 | 40

Con le sue operazioni di misurazione completamente automatizzate la UNO automatic drive, il modello di fascia alta della serie UNO è completamente indipendente dall'operatore e può essere usato anche se l'utente ha conoscenze minime. Questo corrisponde al massimo della qualità e del risparmio di tempo, anche nella misurazione di utensili complessi su più piani.

With fully automated measurement capabilities, the UNO automatic drive is the high-end model in the UNO series. The UNO automatic drive is fully independent of the operator and can be used with minimal user expertise.

This guarantees maximum quality and time savings, even with complex tools on multiple planes.

## Dotazione di serie/Standard Equipment

- Sistema di elaborazione immagini Microvision UNO
- Misurazione utensili automatica su 3 assi
- Mandrino di precisione ISO50, autofocus
- Regolazione di precisione motorizzata di tutti gli assi
- Touch Screen da 24"
- Indexaggio motorizzato 4 × 90° e 3 × 120°
- Freno pneumatico del mandrino
- Bloccaggio utensile sottovuoto
- Armadietto Premium comprensivo di ripiano porta-adattatori a 6 posti
- Funzione Sigma
- Memoria per 1.000 origini e utensili e liste utensili
- Uscita dati USB/LAN
- Release-by-Touch
- Funzione di ispezione del tagliente
- Illuminazione
- Errore massimo di concentricità al mandrino di 2 µm
- Ripetibilità ± 2 µm
- Stampante per etichette
- Microvision UNO image processing system
- Automatic tool measurement in 3 axes
- SK50 ultra-high precision spindle, autofocus
- Motorised fine adjustment of all axes
- 24" touch screen
- 4 × 90° and 3 × 120° motor-driven indexing
- Pneumatic spindle brake
- Vacuum clamping
- Premium base cabinet includes storage for 6 adapters
- Sigma function
- Memory for 1.000 zero points, tools and tool lists
- USB / LAN data output
- Release-by-touch
- Edgefinder
- Incident light
- 2 µm spindle runout
- ± 2 µm repeatability
- Label printer

## Campo di misura/Measurement range

- |  |        |                           |        |
|--|--------|---------------------------|--------|
| ■ Diametro utensile max. nell'asse X         | 400 mm | ■ Peso dell'utensile max. | 30 kg  |
| ■ Maximum tool diameter on X-axis            |        | ■ Maximum tool weight     |        |
| ■ Diametro max. dell'utensile in oltrecorsa  | 100 mm | ■ Peso                    | 240 kg |
| ■ Maximum snap gauge tool diameter on X-axis |        | ■ Weight                  |        |
| ■ Lunghezza dell'utensile max. nell'asse Z   | 400 mm |                           |        |
| ■ Maximum tool length on Z-axis              |        |                           |        |

## Folgende Option inklusive / Following option included

- **Pacchetto digitale:** macchina di preimpostazione autonoma e indipendente dall'operatore
  - NOVITÀ - H3 Scan incl. (n. d'ordine M-P4043)
  - HAI HAIMER KI (operatore intelligente, misurazione autonoma) (N. d'ordine M-P40XX)
- **Digital Package:** autonomous and operator-independent presetting machine
  - NEW - H3D Scan incl. (Order No. M-P4043)
  - HAI HAIMER KI (Intelligent operator, autonomous measuring) (Order No. M-P40XX)

INCLUSO / INCLUDING  
**PACCHETTO DIGITALE  
 DIGITALPACKAGE!**  
 GRATUITO / FOR FREE

Offerta speciale / Special offer

# 29.999 €

Nr. ordine / Order No. M-G1160



**Toolbase Control EL-9 è un distributore utensili automatico per piccole e medie imprese.**

Gli ampi cassetti con comparti flessibili consentono un utilizzo versatile. Tutti i cassetti possono essere bloccati elettronicamente, proteggendo così da accessi non autorizzati.

Sul PC di alta qualità con un grande schermo touchscreen da 27" pollici, è installato il modulo Toolbase® ATMS che consente una gestione ottimale degli utensili nonché un'interfaccia con le macchine Microset esistenti per gestire facilmente gli utensili.

**Toolbase Control EL-9 is a machine tool dispenser for small and midsize businesses.**

The large drawers with flexible partitioning options allow a wide variety of uses. All drawers can be electronically locked, thus protecting against unauthorized access.

The Toolbase ATMS CORE Full Module is installed on a high-quality PC with a large 27" touchscreen. ATMS Core enables permanent availability and optimal C-parts management, as well as a interface to your existing Microset presetting machines for the easy start into tool management.

**Il pacchetto include/Package includes**

- Distributore utensili controllato tramite il software ATMS Core „FULL“
- Gestione di utensili, strumenti di misura, riaffilatura, centri di costo, gestione estesa dei diritti degli utenti, interfacce modulo per il collegamento di Microset
- Materiale di classificazione preconfigurato
- Lettore di schede RFID, scanner 2D
- Tool cabinet controlled via ATMS Core Software “FULL”
- Incl. tools on loan, measuring equipment management, regrinding management, cost centres, extensive user rights management, Interfaces module for connecting Microset
- Preconfigured classification material
- RFID card reader, 2D scanner

Offerta speciale/Special offer

**14.590 €**

Nr. ordine/Order No. TB010-P01-L01-MA1-EU

Non incluso: imballo, spedizione, installazione & canone annuo di licenza/Plus packaging, shipping, installation & yearly license fee

**WinTool, leader comprovato nella gestione di strumenti e di dati**

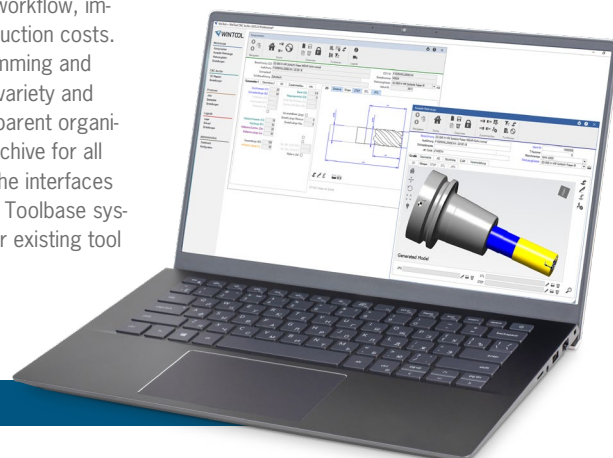
Software di gestione utensili CNC – semplifica il flusso di lavoro di produzione CNC, migliora la produttività e riduce i costi di produzione.

I vantaggi derivano da una programmazione e tempi di attrezzaggio della macchina più brevi, una ridotta varietà di utensili e livelli di scorte, la possibilità di lavorare in un'organizzazione trasparente con un archivio CNC completamente integrato per tutti i dati di funzionamento della macchina.

Con le interfacce ai Presetter Haimer e ai sistemi Toolbase, WinTool si adatta perfettamente al tuo strumento utilizzato al momento per i processi di gestione.

**WinTool, the proven leader in tool and data management**

WinTool – CNC Tool Management Software – simplifies your CNC manufacturing workflow, improves throughput, and lowers production costs. Benefits come from shorter programming and machine setup times, reduced tool variety and stock levels, and working in a transparent organization with a fully integrated CNC archive for all your machine operation data. With the interfaces to HAIMER presetter machines and Toolbase systems, WinTool fits perfectly into your existing tool management processes.

**L'offerta include/Package includes**

- WinTool Software Base (Art. Nr. WT-201-031)
- Interfaccia CAM (Art. Nr. WT-205-XXX)
- Interfaccia con i Presetter HAIMER (Art. Nr. WT-205-102)
- Interfaccia con Toolbase (Art. Nr. WT-201-056)
- WinTool Software Base Module (Order No. WT-201-031)
- CAM Interface (Order No. WT-205-XXX)
- Free of charge: Interface to HAIMER presetter (Order No. WT-205-102)
- WinTool ToolTracer Tooldate Management (Order No. WT-201-056)

Offerta speciale/Special offer

**10.990 €**

Non inclusi: Installazione e canone di licenza annuale  
Plus installation & yearly license fee

# HAIMER MICROSET UNO PREMIUM 20|40 & TOOLBASE

**UNO premium – La soluzione giusta per quasi tutti gli utenti. Il più alto standard di presetting manuale degli utensili.** Risultati di misurazione indipendenti dall'operatore, facili da usare con capacità di trasferimento dati digitali.

**UNO premium – The right solution for almost every user. The highest standard of manual tool presetting.**

Operator independent measuring results, easy to use with digital data transfer capabilities.

## Dotazione di serie/Standard Equipment

- |  |  |
|--|--|
| <ul style="list-style-type: none"> <li>■ Sistema di elaborazione immagini Microvision UNO</li> <li>■ Mandrino di precisione ISO50, manuale mit kraftvoller Vakuum-Klemmung</li> <li>■ Struttura durevole e robusta in ghisa grigia</li> <li>■ Combinazione di materiali termostabili per una migliore ripetibilità</li> <li>■ Touch Screen da 24"</li> <li>■ Operazione manuale</li> <li>■ Windows 10</li> <li>■ Armadietto premium comprensivo di ripiano porta-adattatori a 6 posti</li> <li>■ Funzione Sigma</li> <li>■ Memoria per 1.000 origini e 1.000 utensili</li> <li>■ Uscita dati USB/LAN</li> <li>■ Ripetibilità <math>\pm 2 \mu\text{m}</math></li> </ul> | <ul style="list-style-type: none"> <li>■ Microvision UNO image processing system</li> <li>■ SK50 ultra-high precision spindle, manual with powerful vacuum clamping</li> <li>■ Robust, long-life cast iron construction</li> <li>■ Thermally optimised material combination for improved repeatability</li> <li>■ Manual operation</li> <li>■ 24" touchscreen</li> <li>■ Windows 10</li> <li>■ Premium base cabinet incl. storage for six adapters</li> <li>■ Sigma function</li> <li>■ Memory for 1.000 zero points and tools</li> <li>■ USB / LAN data output</li> <li>■ <math>\pm 2 \mu\text{m}</math> repeatability</li> </ul> |
|--|--|

## Campo di misura/Measurement Range

- |   |  |   |
|---|--|---|
| <ul style="list-style-type: none"> <li>■ Diametro utensile max. nell'asse X</li> <li>■ Maximum tool diameter on X-axis</li> <li>■ Diametro max. dell'utensile in oltrecorsa</li> <li>■ Maximum snap gauge tool diameter on X-axis</li> <li>■ Lunghezza dell'utensile max. nell'asse Z</li> <li>■ Maximum tool length on Z-axis</li> </ul> | <p style="text-align: right;">420 mm</p> <p style="text-align: right;">100 mm</p> <p style="text-align: right;">400 mm</p> | <ul style="list-style-type: none"> <li>■ Peso dell'utensile max.</li> <li>■ Maximum tool weight</li> <li>■ Peso</li> <li>■ Weight</li> </ul> <p style="text-align: right;">30 kg</p> <p style="text-align: right;">140 kg</p> |
|---|--|---|

## L'offerta include/Package includes

- **UNO premium 20|40 (Nr. ordine M-G1185)**
- **UNO premium 20|40 (Order No. M-G1185)**
- Pacchetto Tecnologia: illuminazione, Funzione di ispezione del tagliente, Release-by-Touch (Nr. ordine M-A2060)
- Technology package: Tool inspection light, edgfinder, release-by-touch (Order No. M-A2060)
- Stampante per etichette (Nr. ordine M-Z1005)
- Label printer (Order No. M-Z1005)
- Interfaccia Toolbase (Nr. ordine M-P1516-61)
- Interface to Toolbase (Order No. M-P1516-61)
- **Dispositivo Toolbase, vedere pagina 8 (Nr. ordine TB010-P01-L01-MA1-EU)**
- **Toolbase Dispensing System, Package according to page 8 (Order No. TB010-P01-L01-MA1-EU)**

Offerta speciale/Special offer

# 27.990 €

Nr. ordine /Order No.

**M-G1185 + TB010-P01-L01-MA1-EU**

Non inclusi: spedizione, installazione e canone di licenza annuale/Plus packaging, shipping, installation & yearly license fee



# 30 % SCONTO SUI MANDRINI PORTAPINZA ER STANDARD CORTI 30 % DISCOUNT ON SHORT STANDARD ER COLLET CHUCKS

30%  
SCONTO  
DISCOUNT



Ottieni il 30% di sconto sui mandrini portapinze ER standard corti come indicato di seguito.

L'offerta è valida per le seguenti interfacce: SK40, BT40, HSK-A63

Get 30% discount on short Standard ER collet chucks from the program below.

Offer is valid for following interfaces: SK40, BT40, HSK-A63

SK40	ER	16	25	32		
	Ø D [mm]	28	42	50		
	Serraggio/Clamping range [mm]	0,5-10,0	1,0-16,0	1,5-20,0		
	L [mm]	1)	62	64		
	Lunghezza/Length A [mm]	corto/short	70	70		70
	Nr. ordine/Order No.	40.320...	.16	.25		.32
	Prezzo listino/List price		113,00	113,00		113,00
Offerta speciale/Special price		79,10	79,10	79,10		

BT40	ER	16	25	32		
	Ø D [mm]	28	42	50		
	Serraggio/Clamping range [mm]	0,5-10,0	1,0-16,0	1,5-20,0		
	L [mm]	1)	57	64		
	Lunghezza/Length A [mm]	corto/short	70	70		70
	Nr. ordine/Order No.	40.520...	.16	.25		.32
	Prezzo listino/List price		113,00	113,00		116,00
Offerta speciale/Special price		79,10	79,10	81,20		

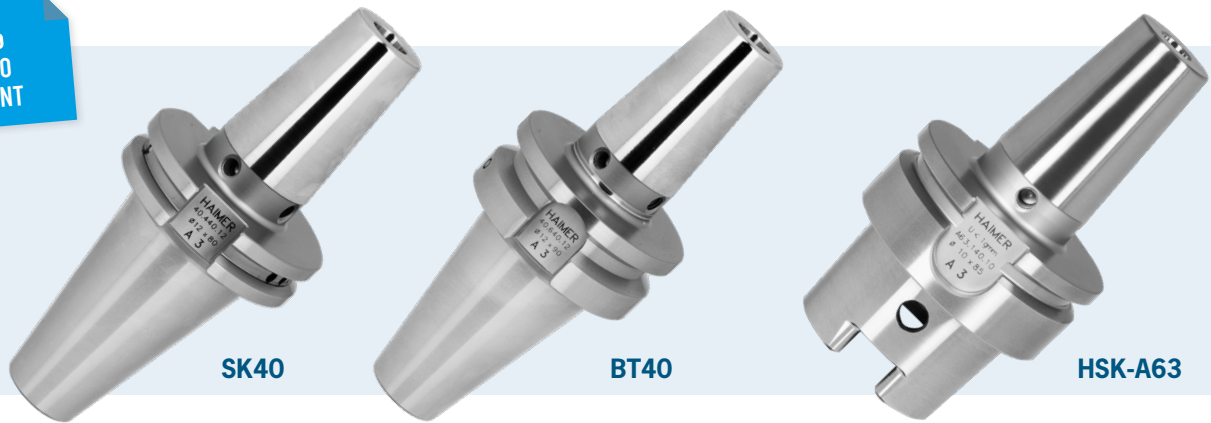
HSK-A63	ER	16	25	32		
	Ø D [mm]	28	42	50		
	Serraggio/Clamping range [mm]	0,5-10,0	1,0-16,0	1,5-20,0		
	L [mm]	46,5	48	47		
	Lunghezza/Length A [mm]	ultracorto/ultra short	75	75		75
	Nr. ordine/Order No.	A63.025...	.16	.25		.32
	Prezzo listino/List price		205,00	205,00		218,00
Offerta speciale/Special price		143,50	143,50	152,60		

1) Con foro passante/Drilled through

# 30 % SCONTO SUI MANDRINI A CALETTAMENTO STANDARD CORTI 30 % DISCOUNT ON SHORT STANDARD SHRINK FIT CHUCKS

HAIMER®

**30%  
SCONTO  
DISCOUNT**



Otteni il 30% di sconto sui mandrini a calettamento standard corti come indicato di seguito.  
L'offerta è valida sulle seguenti interfacce: SK40, BT40, HSK-A63

Get 30% discount on short Standard Shrink Fit Chucks from the program below.  
Offer is valid for following interfaces: SK40, BT40, HSK-A63

SK40	Serragio/Clamping	Ø D1 [mm]	06	08	10	12	14	16	18	20		
		Ø D2 [mm]	21	21	24	24	27	27	33	33		
		Ø D3 [mm]	27	27	32	32	34	34	42	42		
		L [mm]	36	36	42	47	47	50	50	52		
		Lunghezza/Length A [mm]	corto/short	80	80	80	80	80	80	80	80	
		Nr. ordine/Order No.	40.440...	.06	.08	.10	.12	.14	.16	.18	.20	
		Prezzo listino/List price EUR		174,00	174,00	174,00	174,00	174,00	174,00	174,00	174,00	
	Offerta speciale/Special price EUR		121,80	121,80	121,80	121,80	121,80	121,80	121,80	121,80		

BT40	Serragio/Clamping	Ø D1 [mm]	06	08	10	12	14	16	18	20		
		Ø D2 [mm]	21	21	24	24	27	27	33	33		
		Ø D3 [mm]	27	27	32	32	34	34	42	42		
		L [mm]	36	36	42	47	47	50	50	52		
		Lunghezza/Length A [mm]	corto/short	90	90	90	90	90	90	90	90	
		Nr. ordine/Order No.	40.640...	.06	.08	.10	.12	.14	.16	.18	.20	
		Prezzo listino/List price EUR		182,00	182,00	182,00	182,00	182,00	182,00	182,00	182,00	
	Offerta speciale/Special price EUR		127,40	127,40	127,40	127,40	127,40	127,40	127,40	127,40		

HSK-A63	Serragio/Clamping	Ø D1 [mm]	06	08	10	12	14	16	18	20		
		Ø D2 [mm]	21	21	24	24	27	27	33	33		
		Ø D3 [mm]	27	27	32	32	34	34	42	42		
		L [mm]	36	36	42	47	47	50	50	52		
		Lunghezza/Length A [mm]	corto/short	80	80	85	90	90	95	95	100	
		Nr. ordine/Order No.	A63.140...	.06	.08	.10	.12	.14	.16	.18	.20	
		Prezzo listino/List price EUR		202,00	202,00	202,00	202,00	202,00	202,00	202,00	202,00	
	Offerta speciale/Special price EUR		141,40	141,40	141,40	141,40	141,40	141,40	141,40	141,40		

## TOOL DYNAMIC TD1002

Bilanciatrice per la bilanciatura di utensili, mandrini portautensili, di mole a disco su 1 o 2 livelli (opzionale).

Balancing machine for balancing tools, tool holders and grinding wheels in 1 or 2 planes (optional).

COSTI DI TRASPORTO  
INCLUSI!  
FREIGHT INCLUDED!



### Équipement/Standard Equipment

- Base di appoggio ottimizzata per l'assorbimento ottimale delle vibrazioni
- Utilizzo guidato da menù su display
- Indicazione sul display dell'angolo di rotazione
- Mostra la posizione di correzione squilibrio con un raggio laser
- Eliminazione dello squilibrio tramite foratura radiale
- Bilanciatura con anelli o con grani calibrati
- Equilibratura effettuata con due lanci
- Equilibratura con la compensazione del sistema rotante
- Programma di bilanciatura su 1 livello (statico)
- Vibration optimised base
- Integrated user interface for easy handling of the machine
- Optical indexing help
- Balancing in 1 plane
- Drilling radial
- Balancing with spindle compensation
- Laser marking
- Index balancing
- Software for compensation with balancing rings

### Dati tecnici/Technical details

- Dimensioni approssimative L x L x A/Dimensions [mm] 500 x 680 x 820
- Precisione della misurazione/Measuring accuracy [gmm] < 1
- Lunghezza max. utensili/max. tool length [mm] 360
- Diametro max. dell'utensile/max. tool diameter [mm] 340
- Peso dell'utensile max./max. tool weight [kg] 15
- Nr. ordine/Order No. TD105-H06-EU



1 adattatore standard per la bilanciatura HSK-A63 (Nr. ordine 80.201.A63.00)

1 standard balancing adapter HSK-A63 included (Order No. 80.201.A63.00)

Offerta speciale/Special offer

**18.999 €**

## HAIMER TOOL DYNAMIC TD COMFORT

Tool Dynamic TD Comfort è la macchina bilanciatrice più precisa al mondo con una ripetibilità di < 0,5 gmm.

Tool Dynamic TD Comfort is the most accurate tool balancing machine in the world with a repeatable accuracy of < 0,5 gmm.

### Équipement/Equipment

- Armadietto con cassette integrato nella macchina
- Equilibratura in punti fissi
- Basamento in cemento polimerico
- Una combinazione di materiali ottimizzata termicamente per ottenere una altissima ripetibilità
- Rilevamento ottico di rotazione
- Equilibratura su 1 piano (statico) Equilibratura su 2 piani
- Foratura radiale
- Programma di bilanciamento con fresatura
- Software di bilanciamento TD 4.0
- Marcatura Laser
- Monitor TFT
- Rotazione automatica
- Software per la equilibratura a mezzo di anelli eccentrici
- Rack for accessories
- Fixed components
- Robust, long-life cast iron construction
- Thermally optimised material combination for improved repeatability
- Optical indexing help
- Balancing in 1 plane and Balancing in 2 planes
- Drilling radial
- Milling program
- Balancing software TD 4.0
- Laser marking
- TFT screen
- Automatic indexing
- Software for compensation with balancing rings

### Dati tecnici/Technical details

- Dimensioni approssimative L x L x A/Dimensions [mm] 1100 x 1500 x 820
- Precisione della misurazione/Measuring accuracy [gmm] < 0,5
- Lunghezza max. utensili/max. tool length [mm] 400
- Diametro max. dell'utensile/max tool diameter [mm] 380
- Peso max. dell'utensile/max tool weight [kg] 30
- Nr. ordine/Order No. TD100-H01-EU



1 adattatore standard per la bilanciatura (SK/BT 30/40, HSK 32 - 63, forma indipendente A o E)

1 standard balancing adapter (available for following adapters: SK/BT 30/40, HSK 32 - 63 independent form A or E)

Offerta speciale/Special offer

**32.999 €**



COSTI DI TRASPORTO E  
INSTALLAZIONE INCLUSI!  
FREIGHT AND  
INSTALLATION INCLUDED!

## TOOL DYNAMIC TD COMFORT i4.0

**La nuova Tool Dynamic TD Comfort i4.0 offre il massimo dell'usabilità e del comfort.**

I punti salienti sono la possibilità di trasferimento digitale dei dati alla macchina, la compatibilità con la rete (i4.0 ready) e l'utilizzo di uno schermo multi-touch da 27 pollici ottimizzato tramite monitor separato.

E' estendibile con RFID Balluff e connessione TRM.

Consente di inviare i dati degli utensili al controllo della macchina utensile. Sono necessari adattamenti personalizzati.

**The new Tool Dynamic TD Comfort i4.0 offers a maximum of usability and comfort.** Highlights are the possibility of digital data transfer to the machine, network compatibilities (i4.0 ready) and an optimised 27" multi-touchscreen usage via separate monitor. The Tool Dynamic TD Comfort i4.0 is optional extendable with Balluff RFID and TRM connection. The TD Comfort i4.0 allows for sending tool data to the machine tool control. Individual customised adaptations are necessary.

### Standard-Dotazione / Standard Equipment

- Basamento costituito da cemento polimerico
- Utilizzo guidato da menù su display
- Rilevamento ottico di rotazione
- Marcatura laser
- Stampa dell'etichetta
- Foratura radiale
- Software per la equilibratura a mezzo di anelli eccentrici
- Equilibratura effettuata con due lanci
- Equilibratura con la compensazione del sistema rotante
- Programma di bilanciatura su 1o 2 livelli
- Equilibratura in punti fissi
- Rotazione automatica
- Armadietto con cassette integrato nella macchina
- Programma di bilanciatura con fresatura
- Software di bilanciatura TDC 4.0
- Supporto per il monitor
- Accessori ed allestimenti speciali

### Dati tecnici/Technical details

- |   |                     |
|---|---------------------|
| ■ Dimensioni approssimative LxLxA/Dimensions [mm]             | 1100 × 1770 × 820   |
| ■ Peso/Weight [kg]  | 450 kg              |
| ■ Velocità del sistema rotante [giri/min]/Spindle speed [rpm] | 300 – 1100          |
| ■ Precisione della misurazione/Measuring accuracy [gmm]       | < 0,5               |
| ■ Tensione di alimentazione/Power requirements [V/Hz]         | 230/50 – 60         |
| ■ Potenza richiesta/Power usage [kW]                          | 0,4                 |
| ■ Aria compressa/Compressed air [bar]                         | 6                   |
| ■ Lunghezza max. utensili/max. tool length [mm]               | 700                 |
| ■ Diametro max. dell'utensile/max. tool diameter [mm]         | 380                 |
| ■ Su richiesta Ø/optional                                     | 425                 |
| ■ Peso dell'utensile max./max. tool weight [kg]               | 30                  |
| ■ <b>Nr. ordine/Order No.</b>                                 | <b>TD400-H02-EU</b> |

**1 adattatore standard per la bilanciatura (SK/BT 30/40, HSK 32 – 63, forma indipendente A o E)**  
 1 standard balancing adapter (available for following adapters: SK/BT 30/40, HSK 32 – 63 independent form A or E)



Offerta speciale/Special offer

# 43.499 €



## FRESE HAIMER MILL – ACQUISTA 3, OTTIENI 5! HAIMER MILL ENDMILLS – BUY 3, GET 5!

L'offerta comprende cinque frese HAIMER MILL **dalla nostra gamma completa di prodotti** al prezzo di tre.

Le due frese con i prezzi più bassi sono gratuite. Per maggiori informazioni sulle frese e sulle testine Duo Lock, si prega di fare riferimento al nostro programma di consegna a partire da pagina 22 o visita <https://shop.haimer.com/it/Utensili/>

The offer includes five HAIMER MILL endmills **from our complete product range** at the price of three.

The two endmills with lowest pricing are free of charge.\*

For more information on our endmills and milling heads, please refer to our Delivery Program starting on page 22 or visit

<https://shop.haimer.com/en/Cutting-Tools/>



## HAIMER DUO-LOCK TESTE DI FRESATURA – ACQUISTA 3, OTTIENI 5! HAIMER DUO-LOCK MILLING HEADS – BUY 3, GET 5!

L'offerta include cinque testine di fresatura HAIMER Duo-Lock **della nostra gamma completa di prodotti** al prezzo di tre.

Le due Frese con prezzo più basso sono gratuite. Per maggiori informazioni sulle nostre frese, per favore consulta il nostro programma di consegna a partire da pagina 90 oppure visita <https://shop.haimer.com/it/Utensili/Duo-Lock/>

The offer includes five HAIMER Duo-Lock milling heads **from our complete product range** at the price of three.

The two milling heads with lowest pricing are free of charge.\*

For more information on our milling heads, please refer to our Delivery Program starting on page 90 or visit

<https://shop.haimer.com/en/Cutting-Tools/Duo-Lock/>



\*Promozione valida solo per utensili dello stesso diametro oppure della stessa interfaccia D-L  
Promotion only valid for tools with the same diameter or the same D-L interface

Haimer Italia Srl. | Via del Commercio, 10/d | 20881 Bernareggio (MB) | Italia  
☎ +39-039-9253050 ✉ [haimer@haimer.it](mailto:haimer@haimer.it) 🌐 [www.haimer.com](http://www.haimer.com)